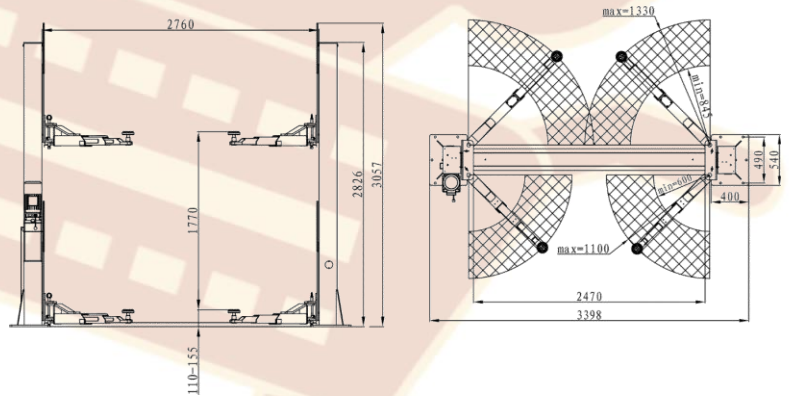


ELEVADOR AUTOMOTRIZ 2 COLUMNAS 4 TONELADAS

Conexión piso



CARACTERÍSTICAS:

- Doble cilindro hidráulico y cadena reforzada.
 - tiene sistema de equalización de la guaya que fuerza el movimiento sincrónico de los brazos y evita de manera efectiva la inclinación del vehículo.
 - tapete de caucho en la columna que protege la puerta del automóvil de daños por impacto.
 - Aprobó la prueba de carga dinámica del 115% y la prueba de carga estática del 150%.
 - Motor de aluminio en configuración de 220V
 - Dos brazos por columna (845-1330 mm) y dos extensiones por brazo (600-1100 mm).
-
- **La Gran Tienda del Mecánico** entrega cada equipo instalado y con capacitación en la operación.

★El elevador tiene 1 año de garantía. ★